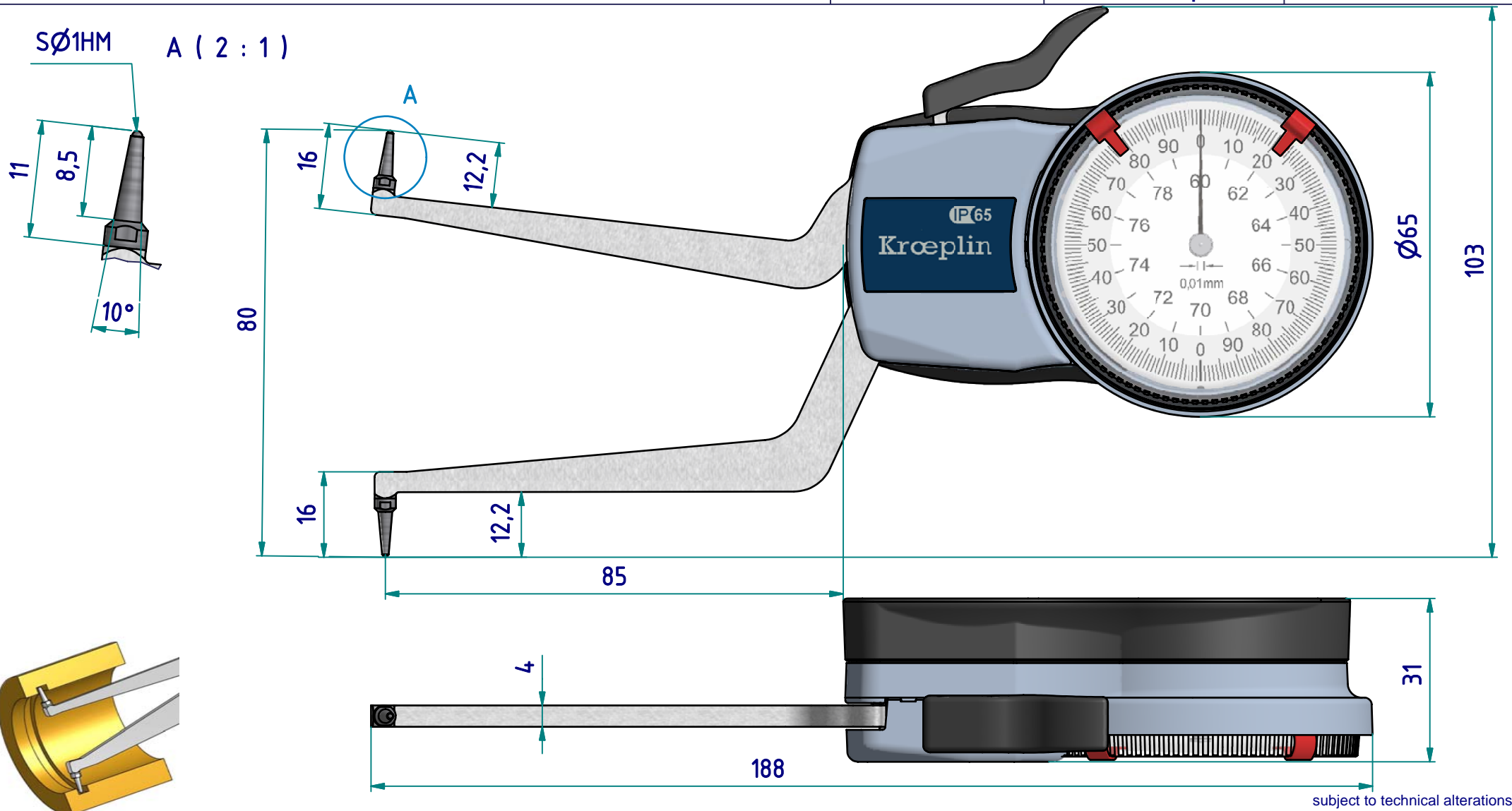


# data sheet: H260

Kroepelin GmbH  
Gartenstraße 50  
D-36381 Schlüchtern

Tel.: 06661 86 0  
Fax: 06661 86 39  
Mail: sales@kroepelin.com  
Web: www.kroepelin.com

**Kroepelin**  
Längenmesstechnik

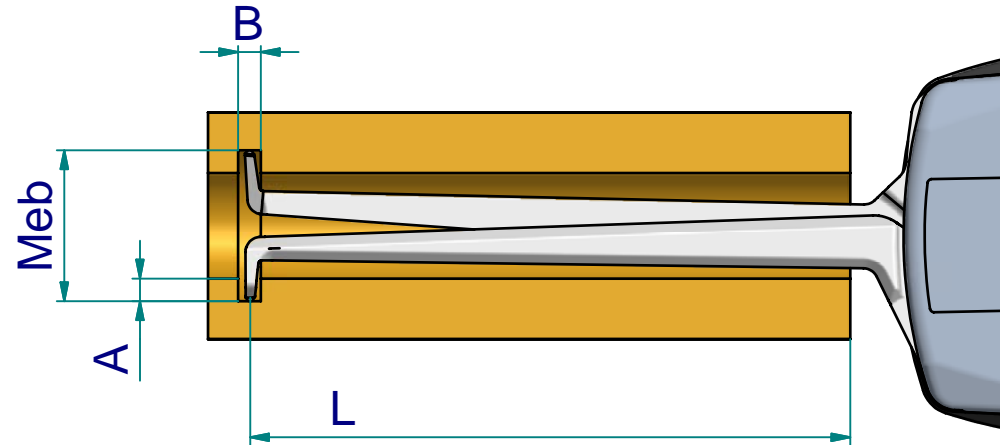


subject to technical alterations

type: H  
range: 60 - 80 mm  
range of indication: 59,5 - 80,5 mm  
digital step: -  
scale interval: 0,01 mm  
measuring force: 1,1 - 1,6 N  
weight: 200 g

acceptable deviations  
VDI/VDE/DGQ 2618 Bl. 12.1/13.1)  
max. permissible  
errors "G": 0,03 mm  
repeatability "r": 0,01 mm  
reference temperature: 20° C  
operation temperature: 10° C - 30° C  
storage temperature: -10° C - 50° C

scale: 1:1  
drawing-nr.: DAB-H260\_KR\_e  
date of issue: 09.01.09  
name: T.Koenig  
revision status:  
revision date:



measuring capacity

		measuring range Meb [mm]											
		60	62	64	66	68	70	72	74	76	78	80	
groove depth A	[mm]	0	0 / 81,5	0 / 81,8	0 / 82,9	0 / 83,9	0 / 85,5	0 / 86,6	0 / 87,0	0 / 87,2	0 / 87,5	0 / 87,7	0 / 88,1
		1		1,5 / 82,2	1,5 / 82,5	1,5 / 83,2	1,5 / 84,4	1,5 / 86,0	1,5 / 86,8	1,5 / 87,0	1,5 / 87,2	1,5 / 87,5	1,5 / 87,7
		2			1,7 / 82,1	1,7 / 82,7	1,7 / 83,6	1,7 / 85,0	1,7 / 86,4	1,7 / 86,8	1,7 / 87,0	1,7 / 87,2	1,7 / 87,4
		3				1,9 / 82,3	1,9 / 83,0	1,9 / 84,0	1,9 / 85,6	1,9 / 86,6	1,9 / 86,8	1,9 / 87,0	1,9 / 87,1
		4					2,1 / 82,5	2,1 / 83,2	2,1 / 84,5	2,1 / 86,0	2,1 / 86,6	2,1 / 86,7	2,1 / 86,9
		5						2,2 / 82,7	2,2 / 83,6	2,2 / 85,0	2,2 / 86,3	2,2 / 86,5	2,2 / 86,6
		6							2,4 / 82,9	2,4 / 83,9	2,4 / 85,5	2,4 / 86,3	2,4 / 86,4
		7								2,6 / 83,1	2,6 / 84,3	2,6 / 85,8	2,6 / 86,2
		8									2,8 / 83,3	2,8 / 84,7	2,8 / 86,0
		B / L											

subject to technical alterations

B = minimum groove width [mm]  
L = maximum usable arm length [mm]

Example: Meb = 66    B = 1,7  
              A = 2        L = 82,7

drawing-nr.:  
date of issue:  
name:

DAB-H260\_KR\_e  
09.01.09  
T.Koenig

revision status:  
revision date: