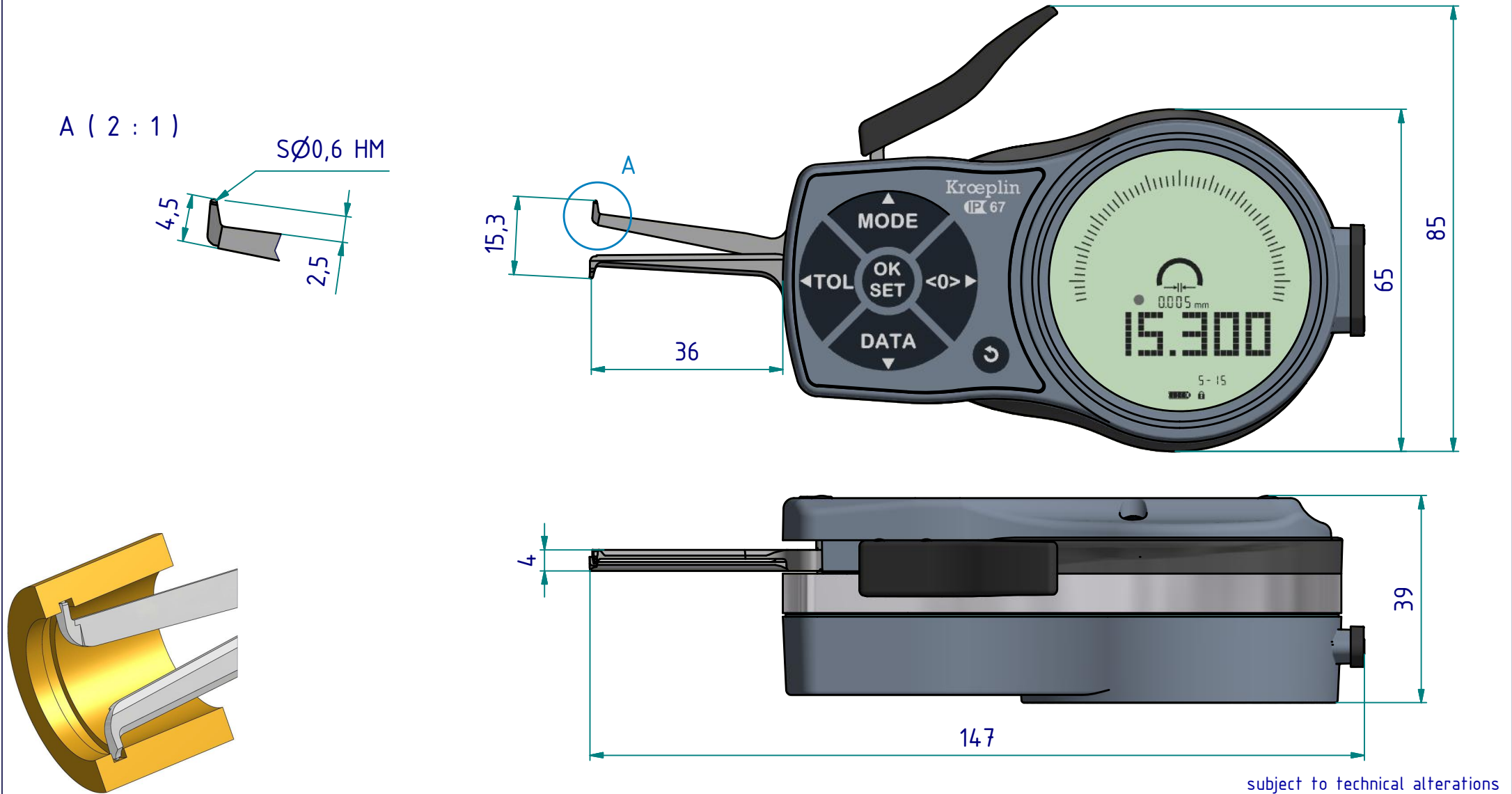


data sheet: L105

Kroepin GmbH
Gartenstraße 50
D-36381 Schlüchtern

Tel.: 06661 86 0
Fax: 06661 86 39
Mail: sales@kroepin.com
Web: www.kroepin.com

Kroepin
Längenmesstechnik



subject to technical alterations

type: L
range: 5 - 15 mm
range of indication: 4,7 - 15,3 mm
digital step: 0,005 mm
scale interval: -
measuring force: 0,8 - 1,2 N
weight: 250 g

acceptable deviations
VDI/VDE/DGQ 2618 Bl. 12.1/13.1)
max. permissible errors "G": 0,03 mm
repeatability "r": 0,01 mm
reference temperature: 20° C
operation temperature: 10° C - 30° C
storage temperature: -10° C - 50° C

scale: 1:1
drawing-nr.: DAB-L105-K-e
date of issue: 21.01.2020
name: B. Schmidt
revision status:
revision date:

measuring capacity

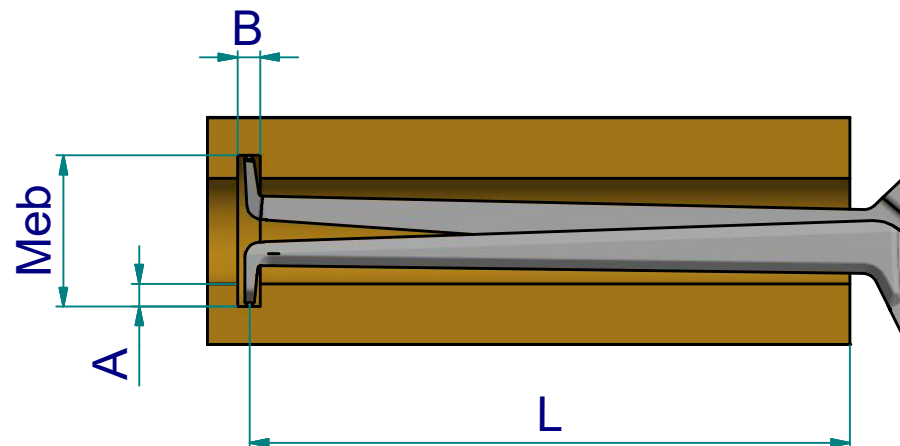
measuring range Meb [mm]

groove depth A [mm]	measuring range Meb [mm]											
	5	6	7	8	9	10	11	12	13	14	15	
0	0 / 33,4	0 / 33,2	0 / 33,4	0 / 33,7	0 / 34,0	0 / 34,4	0 / 34,7	0 / 35,0	0 / 35,3	0,0 / 35,6	0 / 35,8	
0,2		0,8 / 32,6	0,8 / 32,8	0,8 / 33,3	0,8 / 33,7	0,8 / 34,1	0,8 / 34,5	0,8 / 34,8	0,8 / 35,1	0,8 / 35,4	0,8 / 35,6	
0,4		0,9 / 30,5	0,8 / 30,5	0,8 / 33,7	0,8 / 33,2	0,8 / 33,7	0,8 / 34,1	0,8 / 34,5	0,8 / 34,9	0,8 / 35,2	0,8 / 35,5	
0,6			0,9 / 28,0	0,9 / 30,1	0,9 / 32,4	0,9 / 33,2	0,9 / 33,8	0,9 / 34,2	0,9 / 34,6	0,9 / 35,0	0,9 / 35,3	
0,8			1,1 / 23,9	1,0 / 26,5	1,0 / 29,4	1,0 / 32,5	1,0 / 33,6	0,9 / 33,9	0,9 / 34,4	0,9 / 34,8	0,9 / 35,1	
1,0			1,3 / 21,3	1,2 / 22,8	1,1 / 25,3	1,0 / 29,1	1,0 / 33,4	1,0 / 33,5	1,0 / 34,0	1,0 / 34,5	1,0 / 34,9	
1,2				1,3 / 19,2	1,2 / 21,3	1,1 / 24,5	1,1 / 29,4	1,1 / 32,8	1,1 / 33,6	1,0 / 34,2	1,0 / 34,6	
1,4				1,4 / 15,6	1,3 / 17,3	1,2 / 19,8	1,2 / 23,8	1,1 / 30,2	1,1 / 33,1	1,1 / 33,8	1,1 / 34,3	
1,6					1,4 / 13,2	1,3 / 15,2	1,2 / 18,2	1,2 / 23,2	1,2 / 32,0	1,1 / 33,3	1,1 / 34,0	
1,8					1,7 / 9,2	1,4 / 10,5	1,3 / 12,6	1,3 / 16,1	1,3 / 22,5	1,2 / 32,5	1,2 / 33,5	
2,0					2,0 / 5,1	1,8 / 5,9	1,6 / 7,1	1,4 / 9,0	1,4 / 12,6	1,2 / 21,4	1,2 / 32,9	
2,2						2,2 / 1,3	2,0 / 1,5	1,7 / 1,9	1,8 / 2,7	1,3 / 4,5	1,4 / 16,6	
	B / L											

B = minimum groove width [mm]

L = maximum usable arm length [mm]

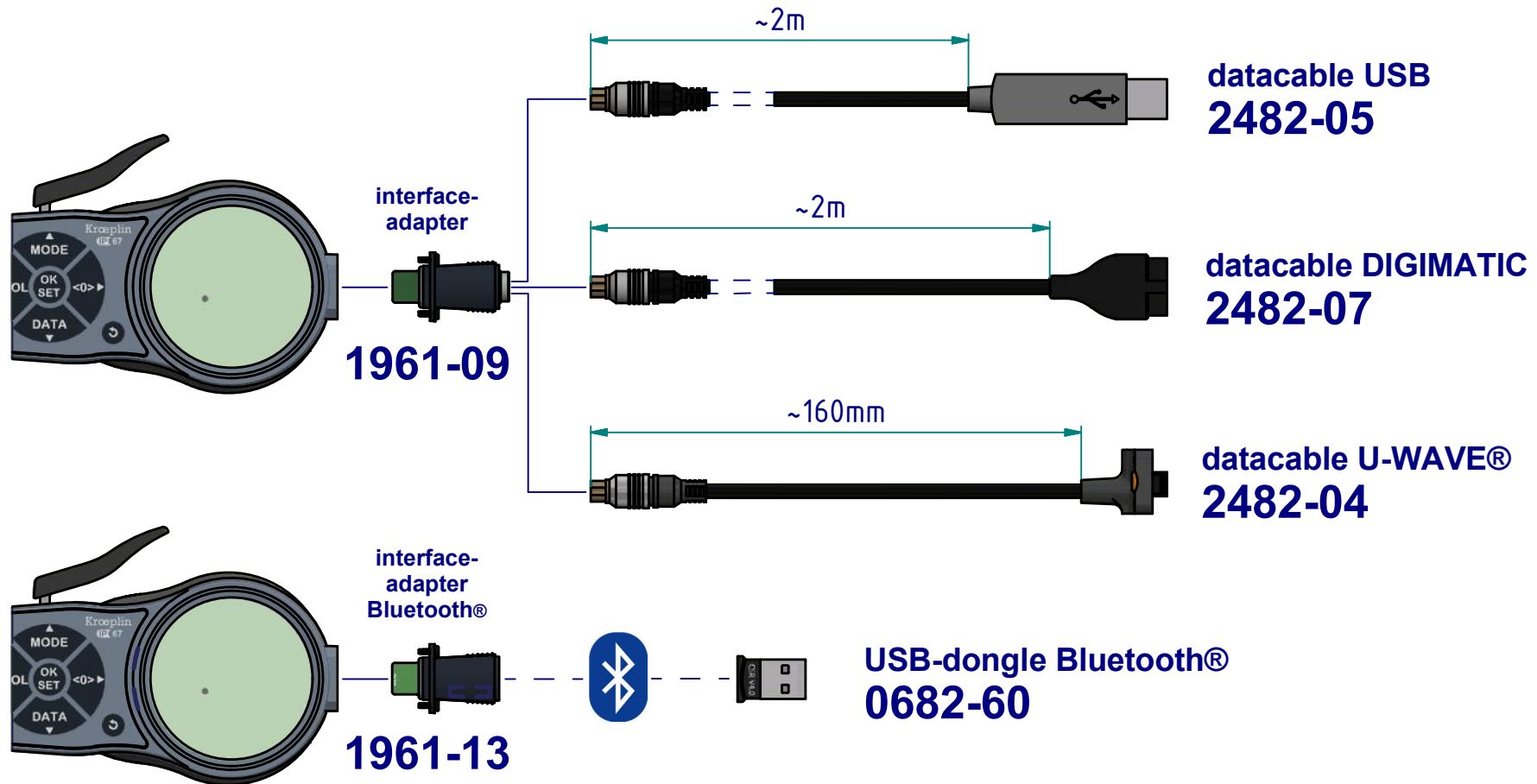
Example: Meb = 4 B = 0,5
 A = 0,4 L = 7,9



subject to technical alterations

drawing-nr.:	DAB-L105-K-e
date of issue:	21.01.2020
name:	B. Schmidt
revision status:	
revision date:	

interface as accessories available:



subject to technical alterations

drawing-nr.:	DAB-L105-K-e
date of issue:	21.01.2020
name:	B. Schmidt
revision status:	
revision date:	