

## ROUNDTEST RA-120/RA-120P

KOMPAKTNÍ MĚŘENÍ KRUHOVITOSTI



# Roundtest RA-120

- Nejvyšší přesnost otáčení v kompaktním typu přístroje na měření kruhovitosti
- Jemné stavění v obou osách X a Z
- Vícenásobné analýzy prostřednictvím jednoduchého ovládání
- Funkce D.A.T. (s výjimkou centrování/nivelování zařízení s analogovou mikrometrickou hlavici)
- Pravitko v ose Z
- Kontinuální měření ID a OD
- Vysoce přesná vzduchová ložiska
- Snímač se širokým rozsahem
- Jednoduché nastavení a zobrazení výsledků
- Vestavěná tiskárna
- Podporuje 16 jazyků



**YouTube**

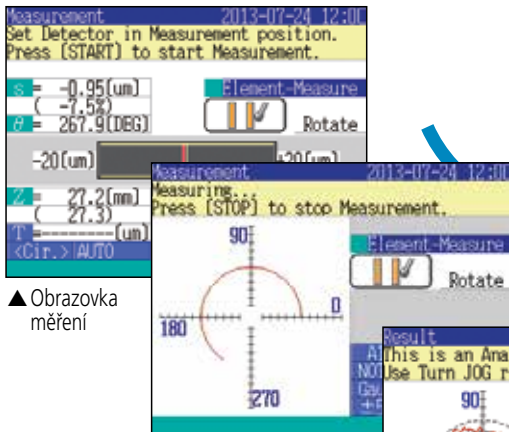
Podívejte se na video této řady na našem kanálu YouTube:  
[www.youtube.com/user/MitutoyoEuropeGmbH](http://www.youtube.com/user/MitutoyoEuropeGmbH)

## Jednoduchá, interaktivní obrazovka

Velký LCD s podsvícením zobrazuje snadno pochopitelné výsledky měření a grafy. Geometrie mohou být kontrolovány a zpracování drážek lze nastavit při dodržení zobrazených grafů.

### Obrazovka měření

- Zde nastavte polohu snímače a podmínky měření
- Během měření jsou grafy zobrazeny v reálném čase

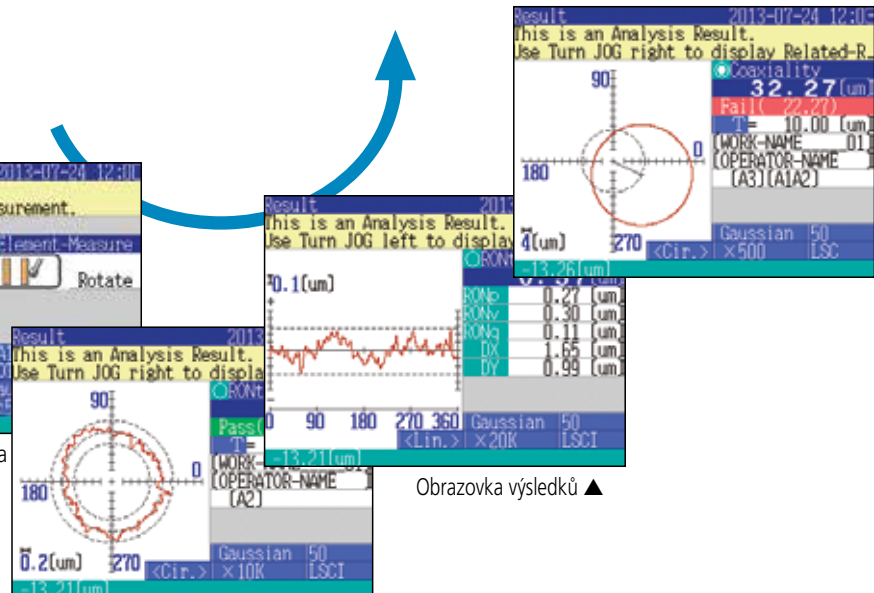


▲ Obrazovka měření

▲ Obrazovka probíhajícího měření

### Výsledky měření

- Filtr, zvětšení zobrazení atd. mohou být změněny
- Kromě kružnic lze rovněž zobrazit vývojové zobrazení



▲ Obrazovka výsledků

Tento kompaktní přístroj na měření kruhovitosti je vybaven řadou uživatelsky přívětivých funkcí zaměřených na priority použitelnosti, jako je například širší rozsah snímače, snadno pochopitelný ovládací panel s velkým LCD, funkce D.A.T., která působivě podporuje úpravy centrování a nivelování a tak dále.

## Ovládací panel, který je lehce čitelný

### Podporuje 16 jazyků

Japonština, angličtina, němčina, francouzština, italština, španělština, portugalština, korejština, tradiční/zjednodušená čínština, čeština, polština, maďarština, turečtina, švédština, holandština

### Druhy analýzy

Výběrové klávesy poskytují přístup k široké škále druhů analýz.

### Přepínání režimů obrazovky

Přepněte zobrazení pouhým stiskem klávesy, poskytujete přístup k obrazovkám kalibrace, centrování a nivelování, měření a výsledků.

### Klávesa nulování

Není zapotřebí jemné stavění pro stanovení polohy měření.



### Jednoduché nastavení

Použijte aktuální nastavení měření v jednom kroku. Jednoduchá obsluha pomáhá předcházet provozním chybám.

### Krokovací kolečko

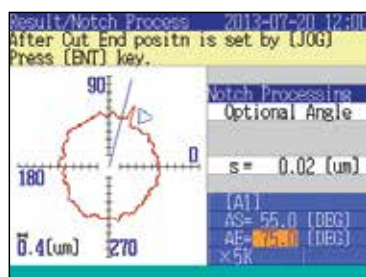
Provedte podrobné změny nastavení a další operace.

### USB komunikační program pro ROUNDTEST RA-120

Roundtest RA-120 má USB rozhraní, které umožňuje převod dat do tabulkového procesoru nebo jiného softwaru.

## Zpracování drážek

Nežádoucí data, jako například ty vytvořené drážkami nebo poškrábáním, mohou být v případě potřeby vyloučeny z analýzy. Vyberte mezi automatickým a svobodným nastavením.



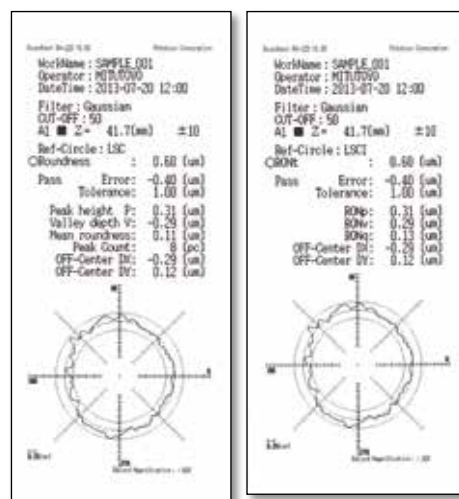
## Uložení souboru

Ukládejte a přistupujte k souborům měření a souborům výsledků na USB paměti. Data lze také odeslat pomocí funkce výstupu dat s komerčním tabulkovým softwarem.

## Vysoce kvalitní termotiskárna

Tisk podmínek měření, vypočtených výsledků, grafů výsledků, komentáře atd. na termotiskárně. Změna vývojových grafů a výstupních položek podle potřeby.

Příklady výtisků



Volitelná sada papíru do tiskárny (10 rolí)

# Roundtest RA-120P

- Nejvyšší přesnost otáčení
- Jemné stavění v obou osách X a Z
- Vícenásobné analýzy prostřednictvím jednoduchého ovládání
- Funkce D.A.T.  
(s výjimkou centrování/nivelování zařízení s analogovou mikrometrickou hlavicí)
- Právítko v ose Z
- Kontinuální měření ID a OD
- Funkce zobrazení pro různé grafy
- Vysoce přesná vzduchová ložiska
- Snímač se širokým rozsahem
- Podporuje 15 jazyků
- Software ROUNDPAK

YouTube



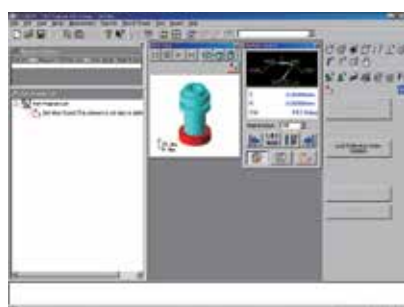
Podívejte se na video této řady na našem kanálu YouTube:

[www.youtube.com/user/MitutoyoEuropeGmbH](http://www.youtube.com/user/MitutoyoEuropeGmbH)



## Software ROUNDPAK – výkonný a snadno použitelný

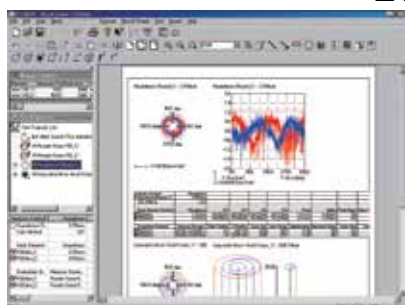
Rozhraní softwaru ROUNDPAK poskytuje vynikající použitelnost pomocí myši a tlačítek, označených odpovídajícími ikonami pro ovládání přístroje. Funkce jako je přepočet a čtení grafu jsou zpracovány rychle pomocí snadno pochopitelných operací.



▲ Hlavní obrazovka



▲ Obrazovka nastavení měření



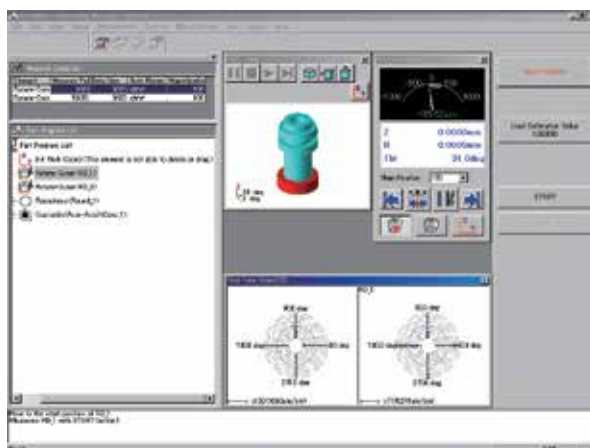
▲ Obrazovka výsledků



▲ Obrazovka probíhajícího měření

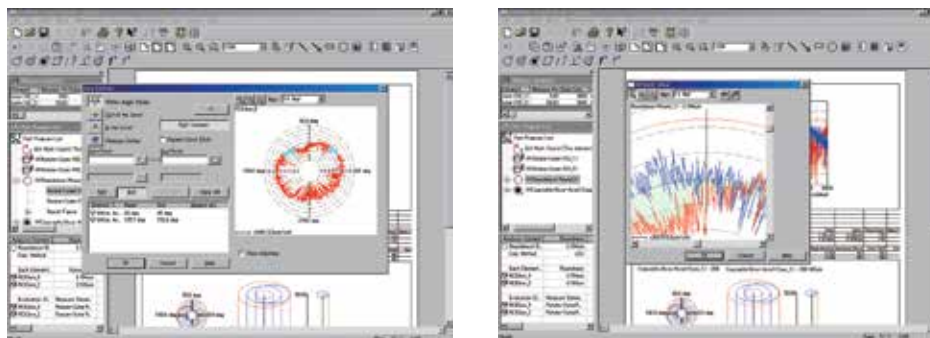
Tento základní stolní přístroj zahrnuje vyhodnocovací program multifunkčních analýz ROUNDPAK, který mu poskytuje analytickou sílu téměř stejnou jako u propracovanější modelů. Jedná se proto o vysoce funkční přístroj na měření kruhovitosti s multifunkčními analýzami, který je vhodný pro použití nejen v měřicích místnostech, ale také v odděleních výzkumu a vývoje.

### Obrazovka měření umožňuje jednoduché použití grafů



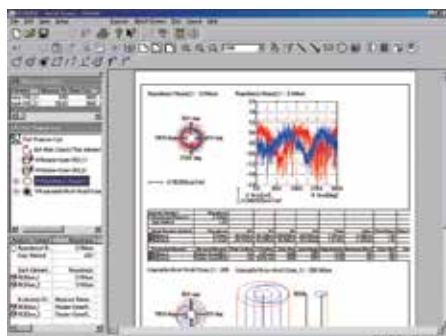
### Multifunkční analýzy

Kompletně s širokou škálou funkcí včetně částečného rozšíření, nastavení pomocné čáry, změny barvy, posunutí/rozdílu úhlu mezi dvěma body a tak dále. Také je vybaven zpracováním drážek a funkcí čtení grafu, které dělají přístroj užitečným ve výzkumu. Přepočítání může být také provedeno pomocí filtru a změny způsobu vyhodnocení.

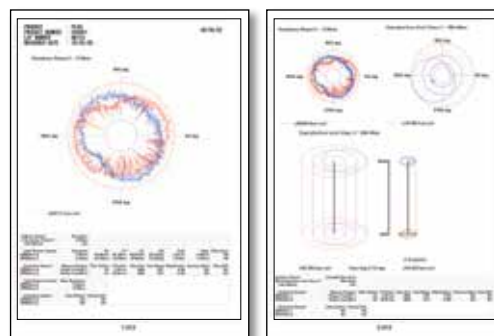


### Zjednodušené funkce rozvržení

Výsledky výpočtů pro více položek lze stanovit na jednom listu v několika podobách a vytisknout. Tato funkce také podporuje výstup na barevnou tiskárnu (volitelné příslušenství).



Obrazovka nastavení rozvržení

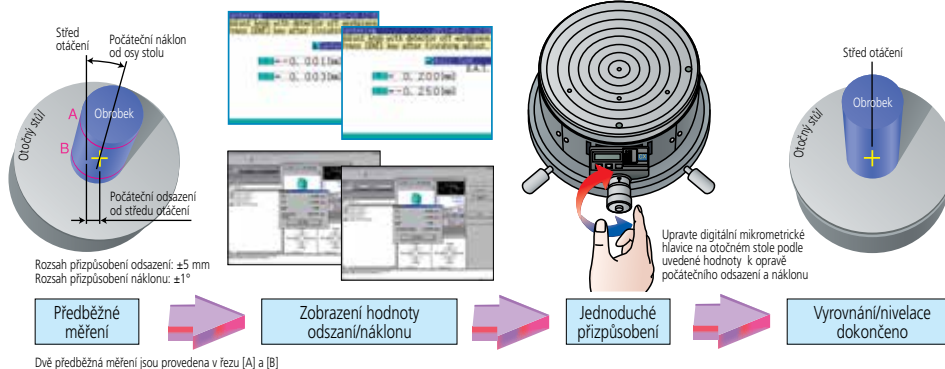


Ukázka výstupů tisku

# Funkce, které implementují vyšší efektivitu měření a rozsah druhů analýzy

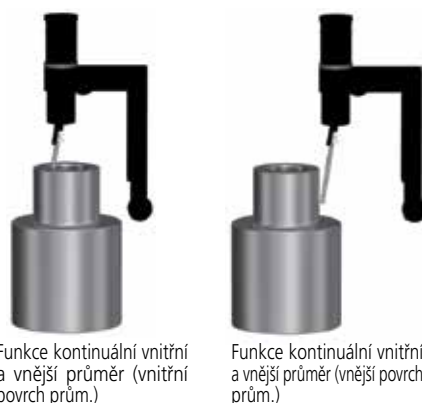
## Funkce D.A.T. (s výjimkou centrování/nivelování zařízení s analogovou mikrometrickou hlavici)

Tento přístroj využívá funkce D.A.T. (digitální přizpůsobení stolu), která je dostupná u vyšších modelů a tak poskytuje výkonnou podporu pro operace centrování a nivelování. Pro provedení těchto operací uživatel potřebuje pouze upravit digitální mikrometrické hlavice připojené k otočnému stolu o hodnoty uvedené na displeji. Tato funkce také podporuje měření drážkovaných obrobků.



## Funkce kontinuálního měření ID a OD

Tato funkce je velmi užitečná, když je třeba opakovaně měřit vnější a vnitřní povrchy průměru, například pokud jde o souosost, odchylku v tloušťce stěny atd. Vnitřní povrch může být měřen a vyhodnocen pomocí snímače, při zachování stejné polohy měření pro vnější průměr, beze změny jeho orientace, jak je znázorněno na pravé straně. Lze měřit vnitřní průměry až do 50 mm.



Funkce kontinuální vnitřní a vnější průměr (vnitřní povrch prům.)

Funkce kontinuální vnitřní a vnější průměr (vnější povrch prům.)

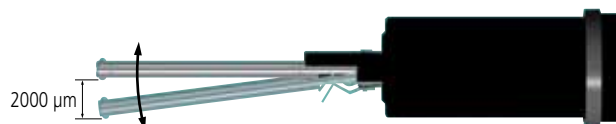
## Pravítko v ose Z

Toto pravítko je užitečné, když potřebujete zadat pozici výšky měření, například při měření souososti atd. Přístroj používá ABS DIGIMATIC pravítko poskytující efektivní způsob pro opakované měření a nastavení polohy.

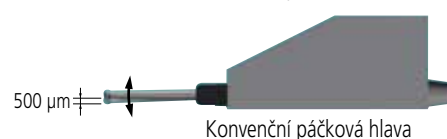


## Přepínatelný snímač s VNITŘNÍM/VNĚJŠÍM širokým rozsahem

Rozsah tohoto snímače byl rozšířen až o čtyřnásobek, od toho běžné páčkové hlavy, a nyní má širší rozsah než kdy předtím. Snímač může poskytnout dostatečný prostor pro centrování a nivelování, nebo při měření velkých rozdílů. Kromě toho, lze přepínat směr měření mezi vnitřním a vnějším průměrem jediným stisknutím klávesy.



**RA-120/120P**  
Přepínatelný snímač s VNITŘNÍM/  
VNĚJŠÍM širokým rozsahem



Konvenční páčková hlava

## Druhy analýz

Druh analýzy	Režim měření	Diagram vyhodnocení	RA-120	RA-120P
Kruhovitost			○	○
Rovinnost			○	○
Kolmost	Ve vztahu k ose 	Ve vztahu k ose Kolmost 	○	○
	Ve vztahu k rovině 	Kolmost Vztažná rovina 	○	○
Soustřednost			○	○
Souosost	Úseku 		○	○
	Osy 		—	○

Druh analýzy	Režim měření	Diagram vyhodnocení	RA-120	RA-120P
Rovnoběžnost			○	○
Odchylka tloušťky	Radiální 		○	○
	Axiální 		○	○
Kruhové házení	Radiální 		○	○
	Axiální 		○	○
Výkonostní spektrum			—	○
Operace profilu	—		—	○

# Volitelné příslušenství

## Výměnné doteky

Jednotky: mm

<b>12AAL021</b> Standardní dotek Standardní dotek (hrot doteku: kulička z tvrdokovu $\phi 1,6$ )	<b>12AAL022</b> Dotek pro drážkované obroby Dotek pro drážkované obroby (hrot doteku: kulička z tvrdokovu $\phi 3$ )	<b>12AAL023</b> Dotek pro drážky (hrot doteku: safírový R0,25)	<b>12AAL024</b> Dotek pro rohy (hrot doteku: safírový R0,25)
<b>12AAL029</b> Dotek pro velmi malé otvory (hrot doteku: kulička z tvrdokovu $\phi 0,5$ )	<b>12AAL026</b> Dotek pro malé otvory (hrot doteku: kulička z tvrdokovu $\phi 0,8$ )	<b>12AAL030</b> Dotek pro malé a hluboké otvory (hrot doteku: kulička z tvrdokovu $\phi 1,6$ )	<b>12AAL028</b> Dotek pro malé a hluboké otvory (hrot doteku: kulička z tvrdokovu $\phi 1,6$ , L=40)
<b>12AAL027</b> Dotek pro malé otvory (hrot doteku: kulička z tvrdokovu $\phi 1$ )	<b>12AAL032</b> Zalomený dotek (hrot doteku: kulička z tvrdokovu $\phi 0,5$ )	<b>12AAL033</b> Zalomený dotek (hrot doteku: kulička z tvrdokovu $\phi 1$ )	<b>12AAL034</b> Dotek pro rovný povrch
<b>12AAL025</b> Dotek pro filtrování nerovnosti (obráběcí značky)	<b>12AAL031</b> Diskový dotek	<b>12AAL043</b> Dotek pro SMS se závitem M2	<b>12AAL044</b> Dotek pro SMS se závitem M2

Nestandardní speciální výměnitelné doteky jsou k dispozici na vyžádání. Pro více informací prosím kontaktujte jakékoli zastoupení Mitutoyo.



### Středící sklíčidlo (nastavitelné vroubkovaným prstencem)

Při měření obrobku s malým průměrem, sklíčidlo poskytuje dobrou ovladatelnost a vroubkovaný prstenec umožňuje snadné upnutí obrobku.



<b>Objednáací č.</b>	<b>211-032</b>
Rozsah upínání	O.D. (Vnitřní čelisti) $\varnothing 1-36$ mm I.D. (Vnitřní čelisti) $\varnothing 16-69$ mm O.D. (Vnější čelisti) $\varnothing 25-79$ mm
Vnější rozměry (H x V)	$\varnothing 118 \times 41$ mm
Hmotnost	1,2 kg

### Upínací sklíčidlo

Poskytuje vysokou opakovatelnost upínání díky použití volitelných přesných kleští. (Viz tabulka vpravo.)



<b>Objednáací č.</b>	<b>211-051</b>
Rozsah upnutí dílu	O.D. $\varnothing 0,5-10$ mm*2
Chyba vyrovnání	Uvnitř $50 \mu\text{m}^3$
Hmotnost	1,4 kg

\*2: Jsou vyžadovány volitelné kleštiny, které odpovídají rozsahu průměru obrobku.

\*3: Při měření pomocí trnu  $\varnothing 5$  mm při měření výšky 30 mm.

### Doraz osy X

Umožňuje uživateli vrátit snímač rychle a snadno do pevné polohy v ose X.



<b>Objednáací č.</b>	<b>12AAH320</b>
Hmotnost	65 g

### Středící sklíčidlo (nastavitelné klíčem)

Užitečné tam, kde je nutné použít vyšší upínací sílu na obrobek, než může být použita se středícím sklíčidlem.



<b>Objednáací č.</b>	<b>211-014</b>
Rozsah upínání	O.D. (Vnitřní čelisti) 2–26 mm I.D. (Vnitřní čelisti) 25–68 mm O.D. (Vnější čelisti) 35–78 mm
Vnější rozměry (H x V)	$\varnothing 157 \times 70,6$ mm
Hmotnost	3,8 kg

### Jednotlivé kleštiny\*4

Tyto kleštiny jsou určeny pro použití s upínacím sklíčidlem zobrazeným vlevo a volí se tak, aby odpovídaly potřebnému rozsahu průměru obrobku.

Objednáací č.	Rozsah upnutí dílu (O.D.)
12AAH402	$\varnothing 0,5-1,0$ mm
12AAH403	$\varnothing 1,0-1,5$ mm
12AAH404	$\varnothing 1,5-2,0$ mm
12AAH405	$\varnothing 2,0-2,5$ mm
12AAH406	$\varnothing 2,5-3,0$ mm
12AAH407	$\varnothing 3,0-3,5$ mm
12AAH408	$\varnothing 3,5-4,0$ mm
12AAH409	$\varnothing 4,0-5,0$ mm
12AAH410	$\varnothing 5,0-6,0$ mm
12AAH411	$\varnothing 6,0-7,0$ mm
12AAH412	$\varnothing 7,0-8,0$ mm
12AAH413	$\varnothing 8,0-9,0$ mm
12AAH414	$\varnothing 9,0-10,0$ mm

\*4: Kleština nemůže být namontována na otočný stůl bez upínacího sklíčidla.

### Stojan tlumení vibrací



<b>Objednáací č.</b>	<b>211-013</b>
Systém tlumení vibrací	Membránový typ vzduchové pružiny
Vnější rozměry	615 x 515 x 51 mm
Maximální zatížení	150 kg

### Mikro sklíčidlo

Pro upínání malého obrobku, v průměru 1 mm nebo méně, který nemůže být upnut do středícího sklíčidla.



<b>Objednáací č.</b>	<b>211-031</b>
Rozsah upínání	O.D.: $\varnothing 0,1-1,5$ mm
Vnější rozměry (H x V)	$\varnothing 107 \times 48,5$ mm
Hmotnost	0,6 kg

### Pomocný stůl pro nízké obrobky

Objednáací č. 356038



### Kalibrační polokoule

Objednáací č. 211-016



### Měrka pro kontrolu zvětšení

Objednáací č. 211-045



### Měrka pro kontrolu zvětšení

Objednáací č. 997090

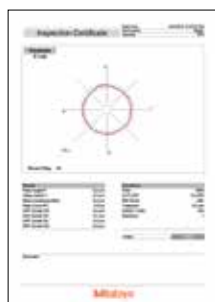
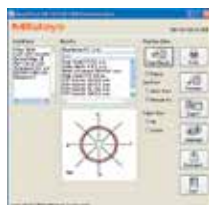


### Náhradní prvky pro vzduchový filtr

Objednáací č. **358592** (pro filtr)  
**358593** (filtr regulátoru)

### USB komunikační program pro ROUNDTTEST RA-120

Roundtest RA-120 má USB rozhraní, které umožňuje přenos dat do tabulkového procesoru nebo jiného softwaru. Poskytujeme také program, který Vám umožní vytvořit kontrolní tabulky záznamů pomocí makra v Microsoft® Excel®.



#### Požadované prostředí:

- OS: Windows® XP-SP3
- Tabulkový software: Microsoft® Excel® 2010
- Windows® 7

Je také zapotřebí volitelný USB kabel.

- USB kabel pro řadu RA-120
- Objednáací č. **12AAH490**

USB komunikační program je volně ke stažení na [www.mitutoyo.cz/](http://www.mitutoyo.cz/)

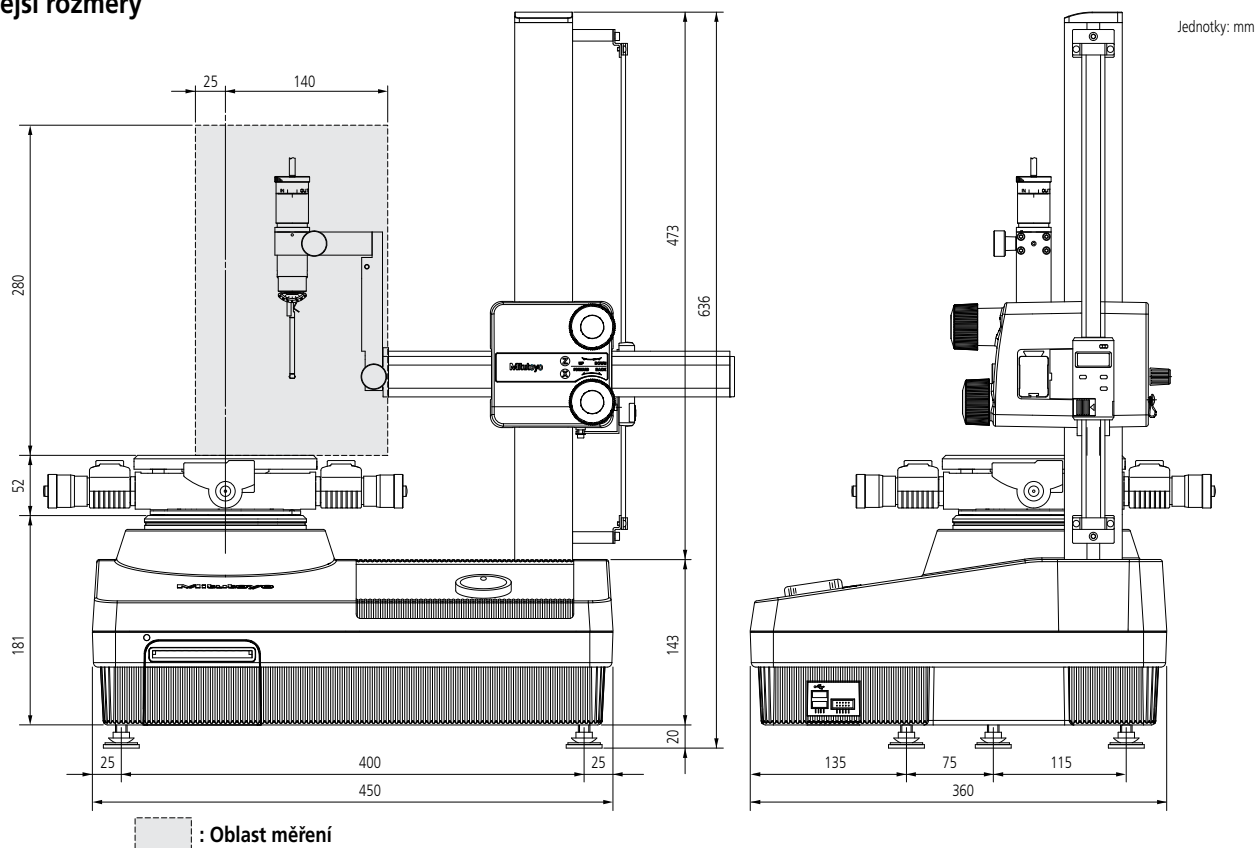
# Specifikace

## Hlavní jednotka

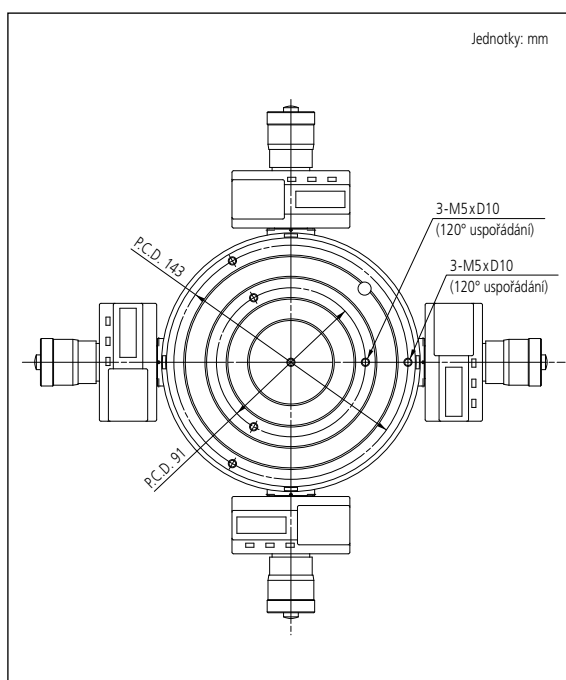
Model		RA-120			RA-120P			
		Elektronický typ analýzy			Analýza dat pomocí PC			
Otočný stůl	Přesnost otáčení	Radiální Axiální	(0,04+0,0006H) μm H: Výška snímání (mm) JISB7451-1997 (0,04+0,0006X) μm X: Poloměr snímání (mm)					
	Rychlost otáčení	6 rpm						
	Efektivní průměr stolu	150 mm						
	Rozsah přizpůsobení centrování	±3 mm						
	Rozsah přizpůsobení nivelování	±1°						
	Zařízení pro centrování/ nivelování (mikrometrická hlavice)	Analogová hlavice	Digitální hlavice (mm)	Digitální hlavice (inch/mm)	Analogová hlavice	Digitální hlavice (mm)	Digitální hlavice (inch/mm)	
	Maximální průměr snímání	280 mm (380 mm v opačné a svislé poloze snímače)						
	Maximální průměr obrobku	440 mm						
	Maximální zatížení otočného stolu	25 kg						
	Vertikální sloup (osa Z)	Vertikální pojezd	280 mm od vrcholu točného stolu					
Maximální výška snímání		280 mm od vrcholu točného stolu (480 mm v opačné a svislé poloze snímače)						
Maximální hloubka snímání		100 mm (minimální ID: 30 mm)						
Horizontální rameno (osa X)	Horizontální pojezd	165 mm (Včetně vysunutí 25 mm od středu otáčení otočného stolu)						
Snímač	Směr měření	Dva směry (přepínatelný VNITŘNÍ/VNĚJŠÍ)						
	Rozsah měření	±1000 μm						
	Měřicí síla	70 až 100 mN (±30%)						
	Standardní dotek ( <b>12AAL021</b> )	Hrot doteku: kulička z tvrdokovu ø1,6 mm (Podrobnější informace viz strana 8.)						
Elektronická jednotka	Rozsah měření	8 kroků: ±(1000, 500, 200, 100, 50, 20, 10, 5) μm						
	Zvětšení	5X až 200 000X			1X až 500 000X			
	Typ filtru	Fázově upravený: Gaussian, 2CRPC75, 2CRPC50			Fázově neupravený: 2CR75, 2CR50, Filtr VYPNUT			
	Hodnota cut-off	15 upr, 50 upr, 150 upr, 500 upr 15-150 upr, 15-500 upr, 50-500 upr			15 upr, 50 upr, 150 upr, 500 upr, Manuální 15-150 upr, 15-500 upr, 50-500 upr, Manuální			
	Počet úseků měření	Maximálně 5			Maximálně 100			
	Možnosti vyhodnocení	Kruhovitost, sousost, soustřednost, rovinnost, kruhové házení (radiální/axiální), kolmost (vzhledem k ose/rovině), odchylka tloušťky, rovnoběžnost						
	Referenční kružnice pro vyhodnocení	LSCI, MZCI, MICI, MCCI						
	Funkce	Měření drážek, přepočet, korekce chyby limaçon, kontinuální měření ID a OD			Měření drážek, přepočet, korekce chyby limaçon, remarkable point analysis (převodovka), harmonická analýza, kontinuální měření ID a OD			
	Tiskárna	Termotiskárna			Inkoustová tiskárna kompatibilní se systémem Windows®			
	Jazyky zobrazení	Japonština, angličtina, němčina, francouzština, italština, španělština, portugalština, korejština, tradiční/zjednodušená čínština, <b>čeština</b> , polština, maďarština, turečtina, švédština, holandština			Japonština, angličtina, němčina, francouzština, italština, španělština, portugalština, korejština, tradiční/zjednodušená čínština, <b>čeština</b> , polština, maďarština, turečtina, švédština			
	Výstup dat	USB paměť	Výsledek výpočtu, naměřená data					
		RS-232C	Výsledek výpočtu, naměřená data					
		SPC	Výsledek výpočtu					
Ostatní	Napájení	AC 100 – 240 V						
	Příkon	32 – 36 W			21 – 24 W (bez PC systému)			
	Tlak vzduchu	0,39 MPa						
	Spotřeba vzduchu	30 L/min (minimum)						
	Hmotnost	Hlavní jednotka: 32 kg Vzduchový filtr: 2 kg						

# Rozměry

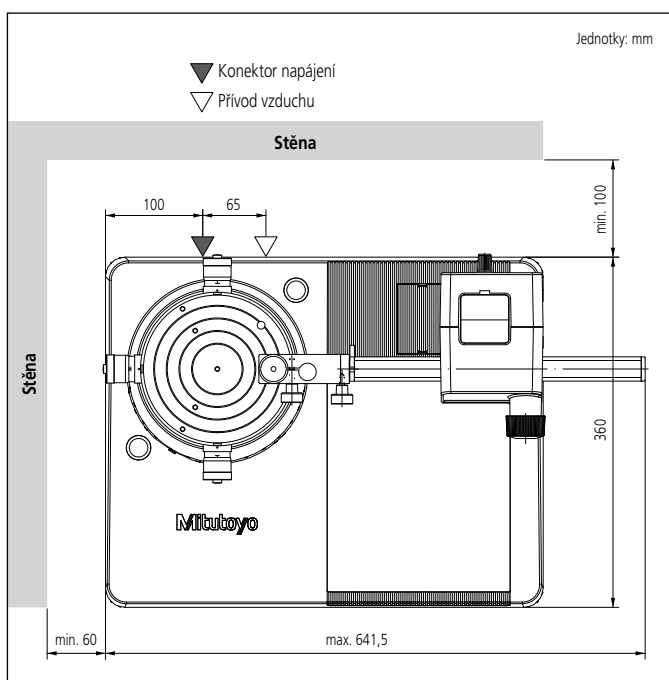
## Vnější rozměry



## Pohled na otočný stůl shora



## Půdorys instalace



Souřadnicové měřicí stroje



Kamerové měřicí přístroje



Přístroje na měření tvaru



Optické měřicí přístroje



Snímací systémy

Zkušební přístroje  
a seismometry

Digitální pravítka a DRO systémy

Ruční měřidla  
a systémy přenosu dat

**Ať již jsou Vaše nároky jakékoli, společnost Mitutoyo Vás podporuje od začátku až do konce.**

Společnost Mitutoyo není jen výrobcem špičkových měřicích přístrojů, ale také výrobcem, který nabízí kvalifikovanou podporu po celou dobu životnosti zařízení, opírající se o komplexní služby, které zajistí, že Vaši zaměstnanci budou moci maximálně využít Vašich investic.

Kromě základů kalibrování a opravárenských postupů společnost Mitutoyo nabízí školení v oblasti výrobků a metrologie nebo například IT podporu pro sofistikovaný software používaný v moderních měřicích technologiích. Můžeme také navrhnout, sestavit, otestovat a dodat přizpůsobená měřicí řešení a dokonce, pokud se to ukáže nákladově efektivním, provést kritická měření přímo ve Vašich provozech na základě dohody.



**Nalezněte další prospekty  
a náš katalog výrobků.**

[www.mitutoyo.cz](http://www.mitutoyo.cz)

**Poznámka:** Obrázky výrobků jsou nezávazné. Popisy výrobků, a zejména technické specifikace, jsou závazné pouze na základě výslovné dohody.

MITUTOYO, M3 SOLUTION CENTER a ROUNDTTEST jsou buď registrované ochranné známky nebo ochranné známky společnosti Mitutoyo Corp. v Japonsku nebo v jiných zemích. Microsoft, Excel a Internet Explorer jsou buď registrované ochranné známky nebo ochranné známky společnosti Microsoft Corporation ve Spojených státech nebo jiných zemích.

Ostatní výrobky, společnosti a obchodní názvy zde uvedené jsou pouze pro účely identifikace a mohou být ochrannými známkami jejich příslušných vlastníků.

# Mitutoyo

**Mitutoyo Česko s.r.o.**

[www.mitutoyo.cz](http://www.mitutoyo.cz)

Jedno číslo pro snazší dostupnost!  
+420 417 579 866

**M<sup>3</sup> Solution Centers**

Teplíce, Ústecký kraj  
(Sídlo společnosti)

Ivančice, Jihomoravský kraj